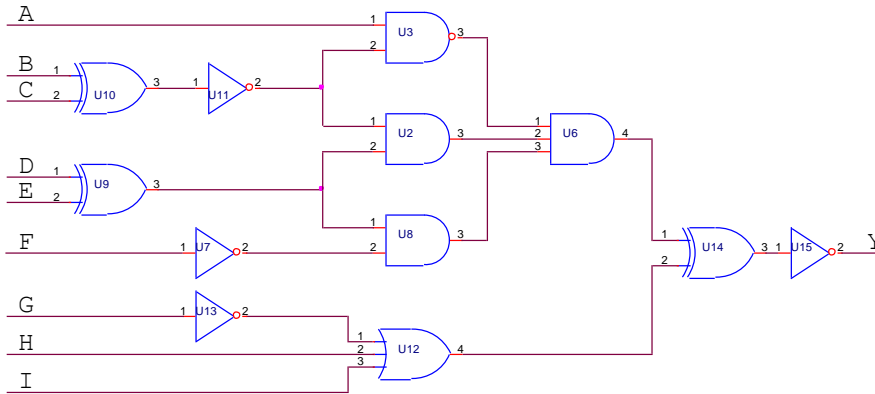


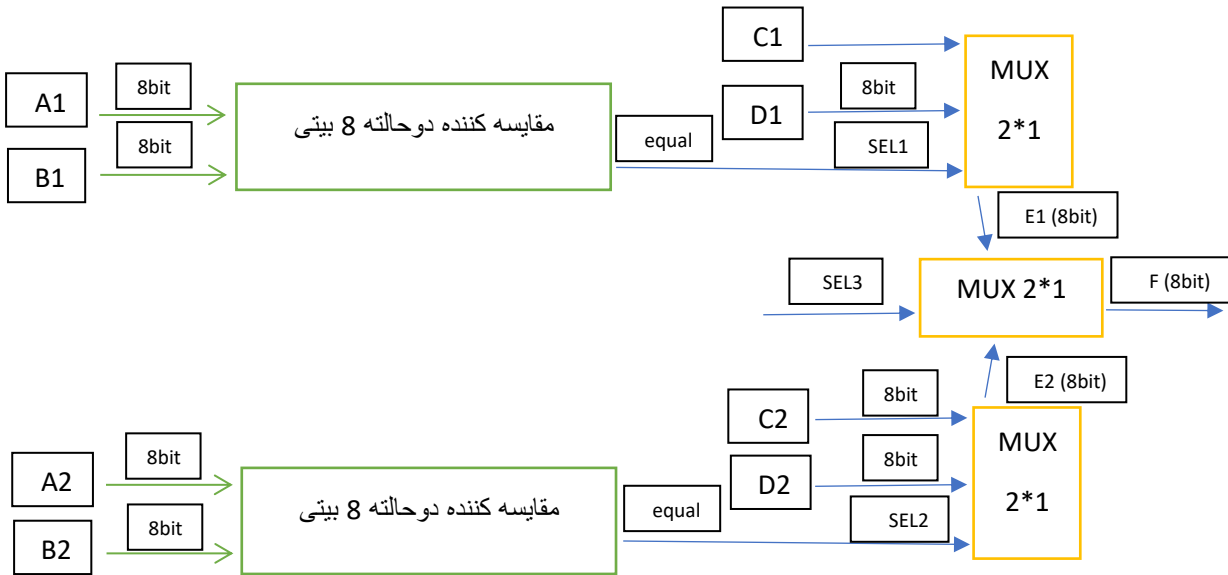
هوالحق

تمرین سری اول

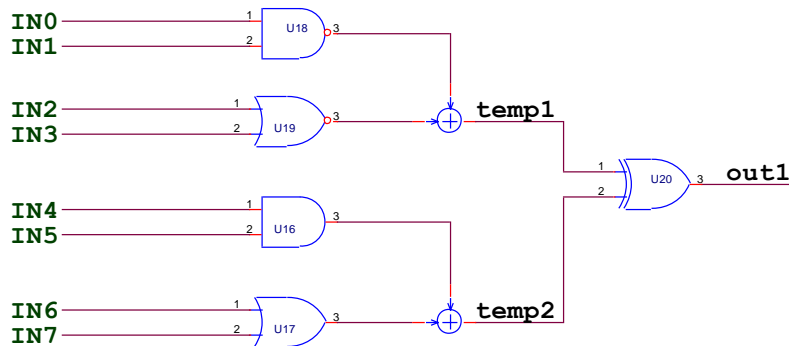
1) برنامه ی شکل زیر را بنویسید. (ورودی ها تک بیتی هستند).



2) با توجه به شکل زیر برنامه مناسب را بنویسید.



3) برنامه ی شکل زیر را بنویسید. (داده ها همگی 4 بیت هستند).



Mohammad Sayadi

Good Luck

11 اردیبهشت 97